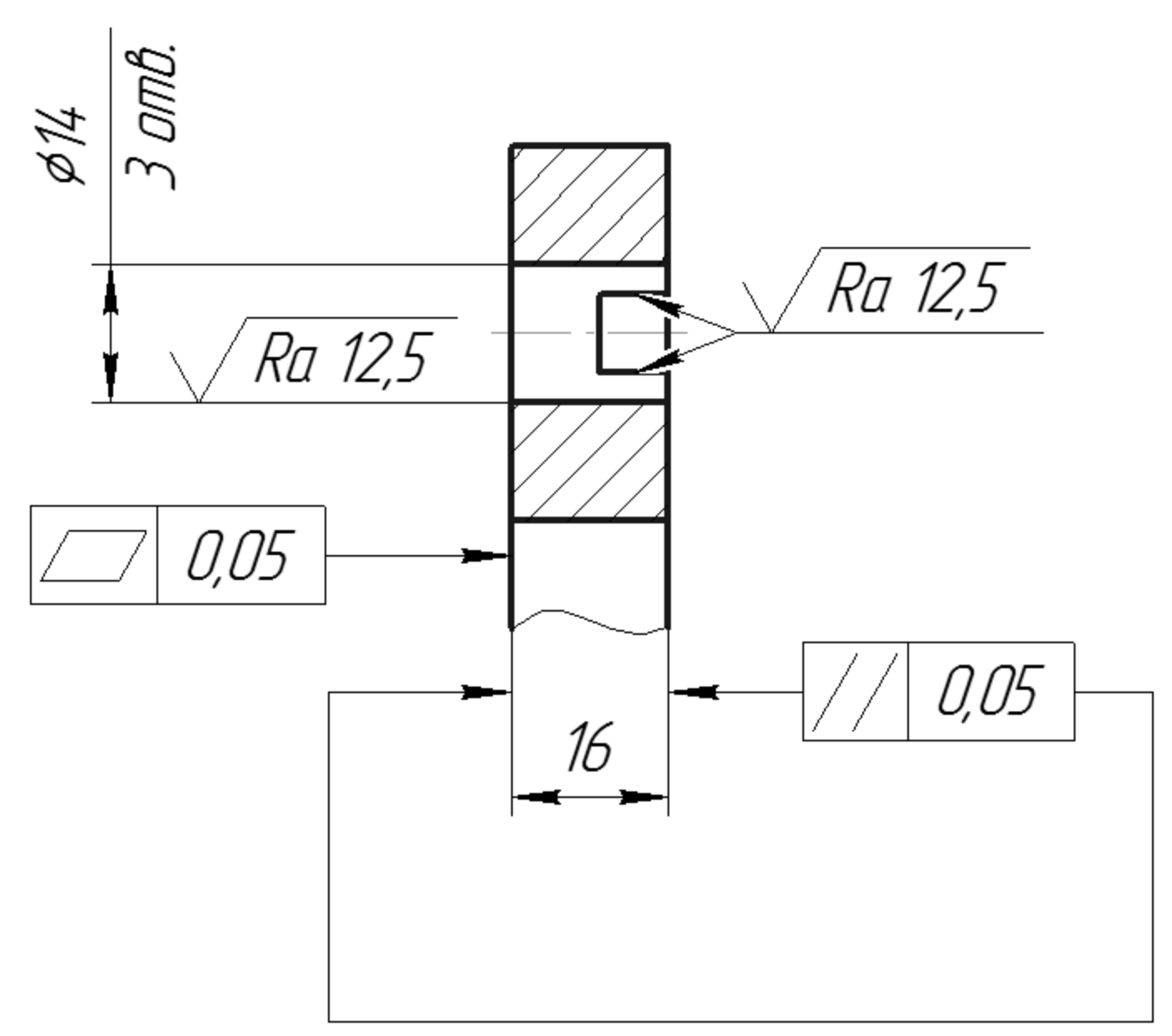
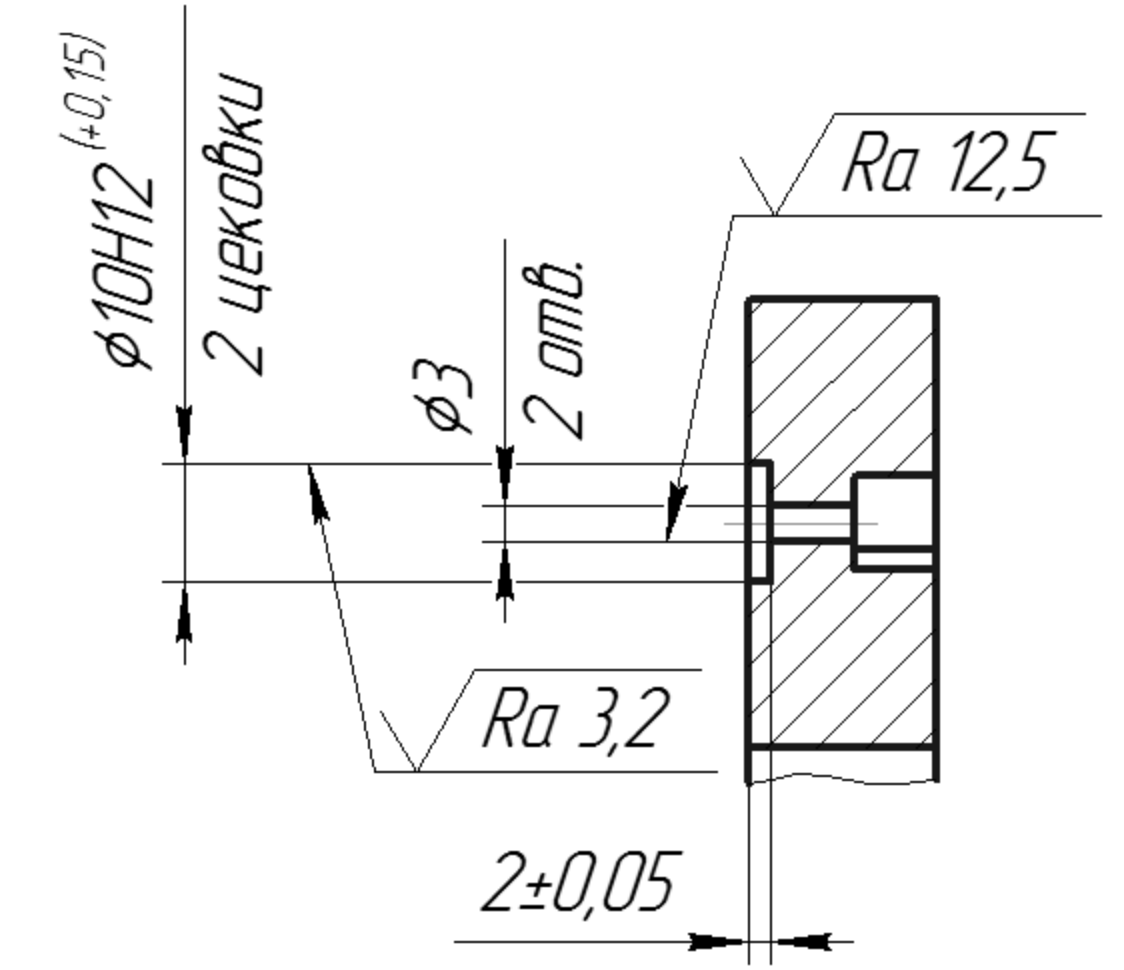


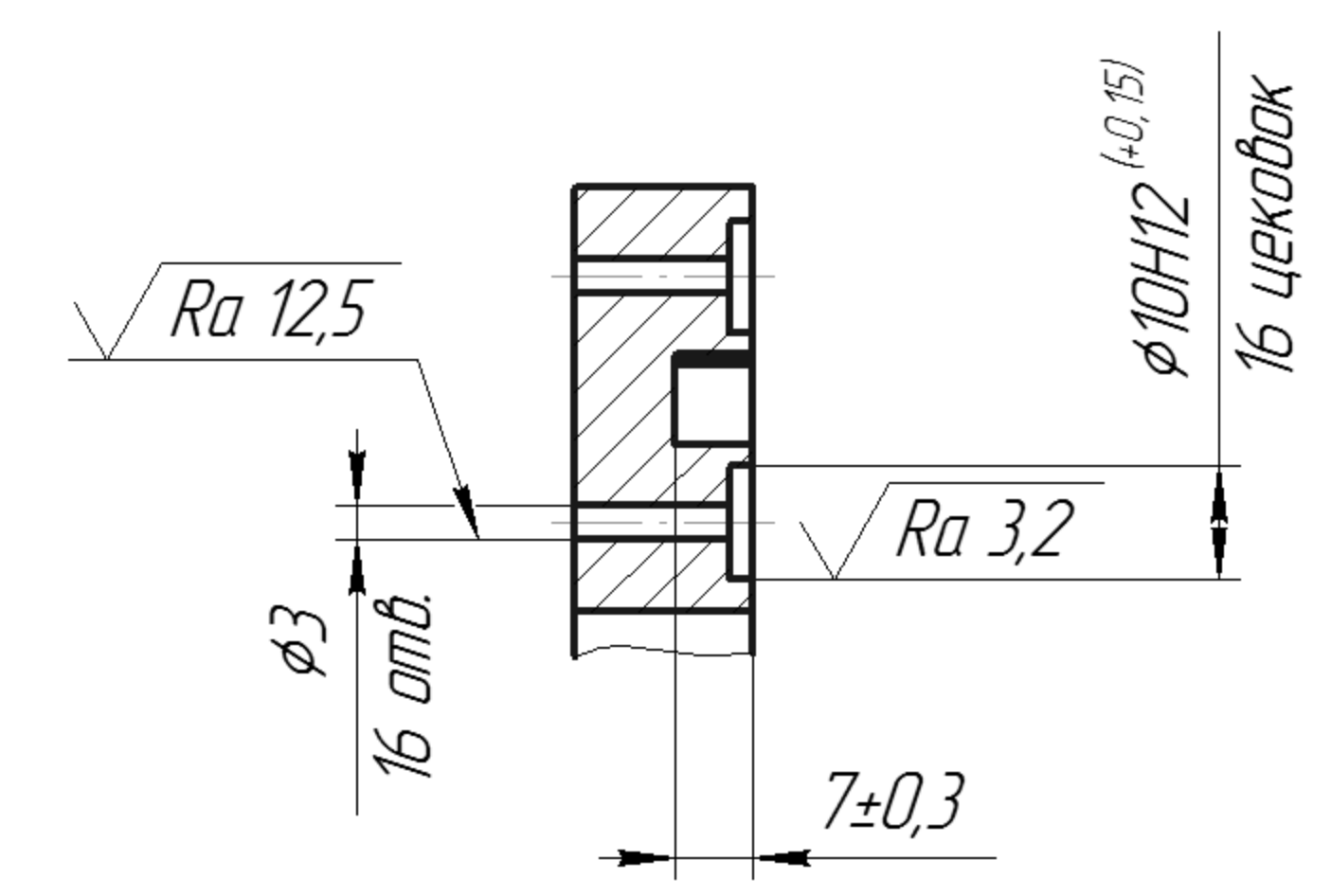
A-A



B-B



B-B



1. Неуказанные предельные отклонения размеров: H14, h14, $\pm \frac{IT14}{2}$.

Перв. примен.	
Справ. №	
Подп. и дата	
Инв. №	
Взам. инв. №	
Инв. № дубл.	
Подп. и дата	
Инв. № подл.	

KM-4000.0102.001				Лист	Масса	Масштаб
1	зам.	Изм №81-17	08.06.2017			
Изм	Лист	№ докум.	Подп.	Дата	Накладка	
Разраб.	Сазанов				1,23	1:1
Проб.	Гарифуллина				тормозная (ID 0112485)	
Т.контр.	Максимов				Лист	Листов 1
Н.контр.	Шмотко				Сталь 20 ГОСТ 1050-88	
Утв.	Жедрок				Копировал	
				Формат A2		