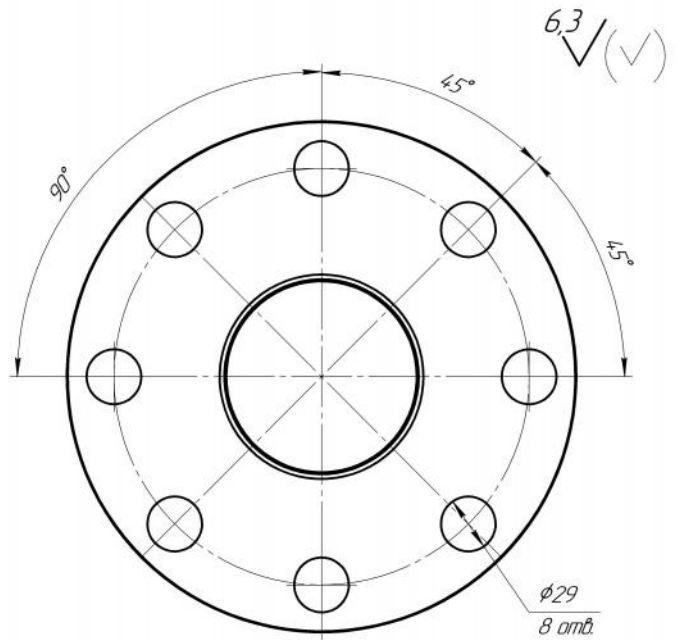
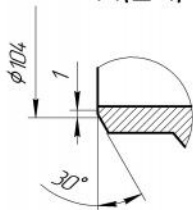


A(2:1)



1 \* - Размер для справок.

2 Неуказанные предельные отклонения H14, h14,  $\pm \frac{IT14}{2}, \pm \frac{AT14}{2}$  по ГОСТ30893.1-2002.

3 Общие допуски формы и расположения поверхностей по ГОСТ30893.2-2002-К.

Изм./Лист	№ докум.	Подп.	Дата	Лист	Масса	Масштаб
Разработ					9,88	1:2
Проект						
Технический						
Начальник						
Инженер						
Стр.						
				Лист		Листов 1

Копировал

Формат А3