

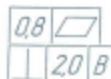
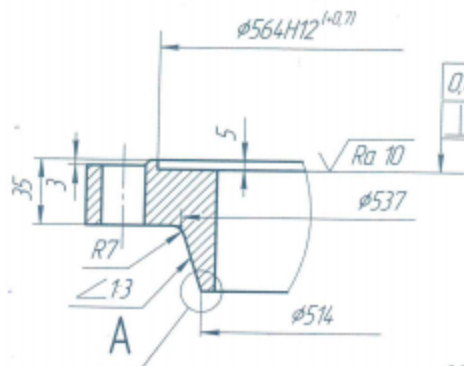
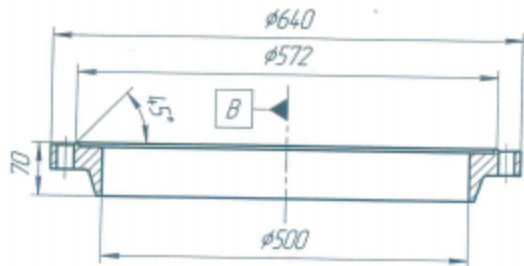




KЦ 102.17.39.01.00.02

$\sqrt{Ra 20 (\sqrt{V})}$

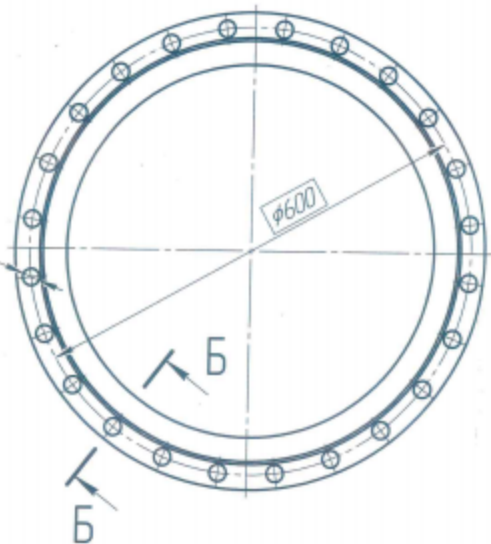
Б-Б(1:2) 



A(1:1)



24 отв.  $\phi 23$   
 $\oplus \phi 2,0 (M)$



1. \*Размер для справок.
2.  $H14, h14, \pm \frac{IT14}{2}$ .
3. Технические требования по ГОСТ 28759.5-90.
4. Поковка Гр.И-КП.245 (25) ГОСТ 8479-70.
5. Маркировка: номер чертежа, клеймо ОТК в соответствии с СТО 706.12093-016-2016.

КЦ 102.17.39.01.00.02

Изм.	Лист	№ докум.	Изд.	Дата	КЦ 102.17.39.01.00.02 Фланец 1-500-16-09Г2С	Лист	Масса	Масштаб
Разработ	Провер	Конструктор	Челюшкова	2016		И	72,9	15
Исполнитель	Колесникова	2016	2016	2016	Лист	Листов	1	
Материал	Сталь	09Г2С	ГОСТ	19281-2014				