

Перечень спецификаций на раму кабины

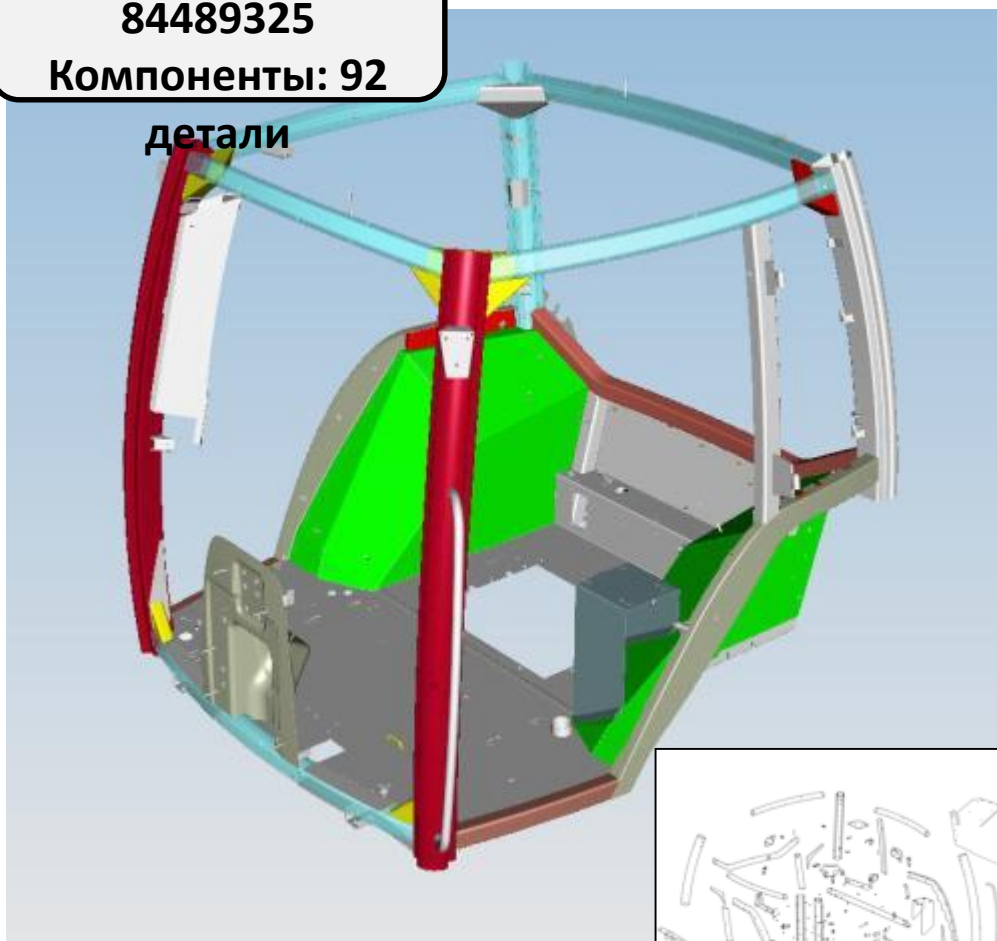
Сваренная рама,

номер детали

84489325

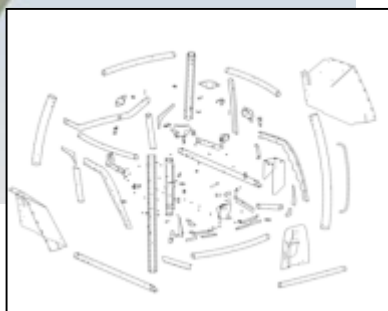
Компоненты: 92

детали

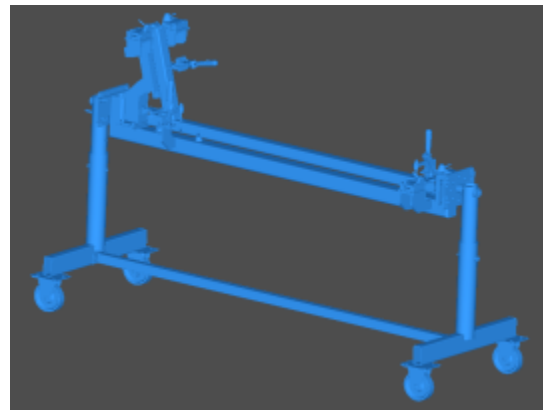
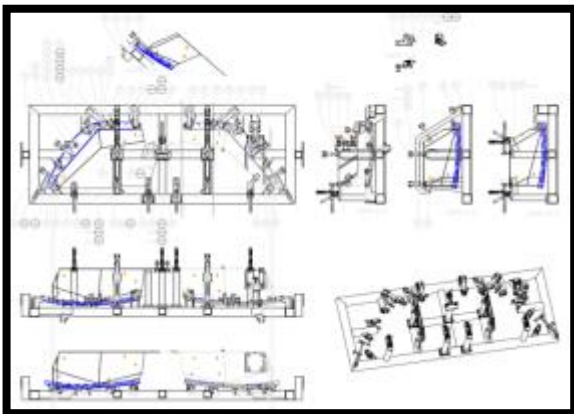
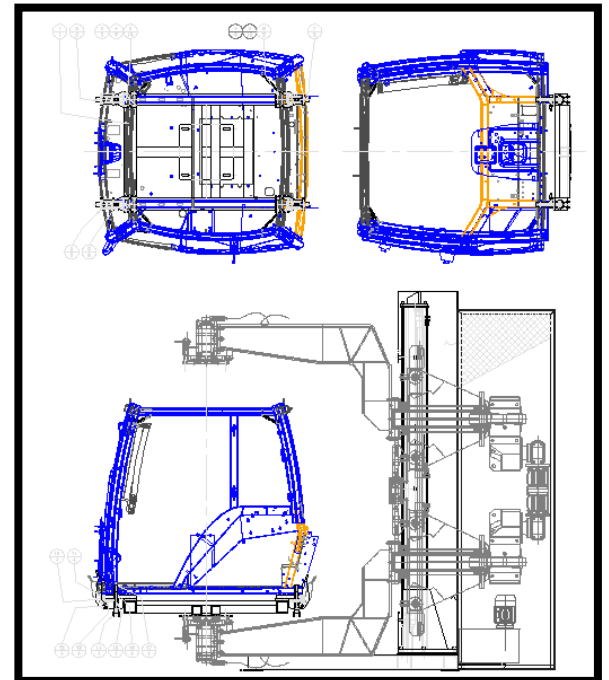
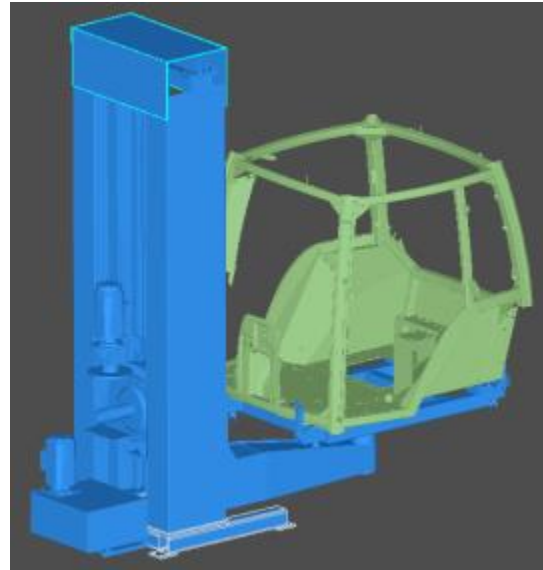
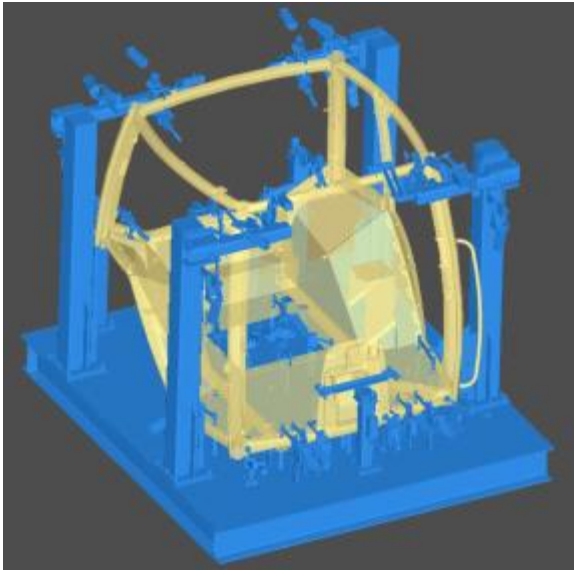


Комплект, используемый
сегодня в Куритиба

Наименование	Деталь
Кронштейн	25
Наугольник	16
Патрубок	13
Шпилька	7
Накладка	3
Пластина	3
Желобок	3
Панель	3
Петля	3
Гайка	2
Втулка	2
Угловой профиль	2
Зажим	2
Крыло	2
Шайба	1
Вкладыш	1
Штырь	1
Балка	1



Инструменты кабины для производства – чертежи доступны в CAD



Рама кабины – основные сварочные инструменты



Сварка рамы
прихваточным
швом



Выполнение
рамы



Боковые
элементы



Планировка зоны сварки кабины

